

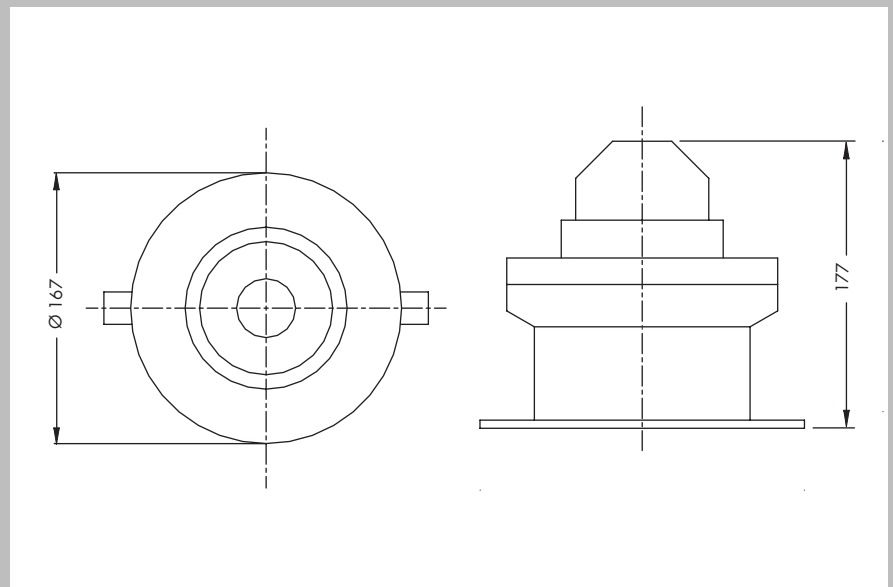
EX-GESCHÜTZTE SIGNALGERÄTE



XB11

- | Blitzleuchte mit unterschiedlichen Ex-Zulassungen
- | Flexible Einsatzmöglichkeiten durch unterschiedliche Spannungsbereiche
- | Schutzklassen IP66 und IP67
- | UV und Korrosionsbeständiges Material

- Feuer
- Sicherheit
- Industrie
- Bahn
- Schifffahrt
- Optisch
- Akustisch



SPEZIFIKATIONEN

MODEL	XB11 24VDC	XB11 230VAC
Spannungsbereich	24VDC	230VAC
Stromverbrauch	320mA	60mA
Leistung	5J / 1Hz	5J / 1Hz
Schutzklasse	IP66 / IP67	IP66 / IP67
Temperaturbereich	-55°C bis +70°C	-55°C bis +70°C
Farbe	rot	rot
Material	GRP, UV-beständig	GRP, UV-beständig
Zulassungen	Verschiedene Zulassungen im Ex-Bereich	Verschiedene Zulassungen im Ex-Bereich

Die hier aufgeführten Produkte stellen nur eine kleine Übersicht unserer Produkte mit Ex-Zulassung dar. Eine Übersicht unserer vollständigen Produkte finden Sie unter www.compro.de.