

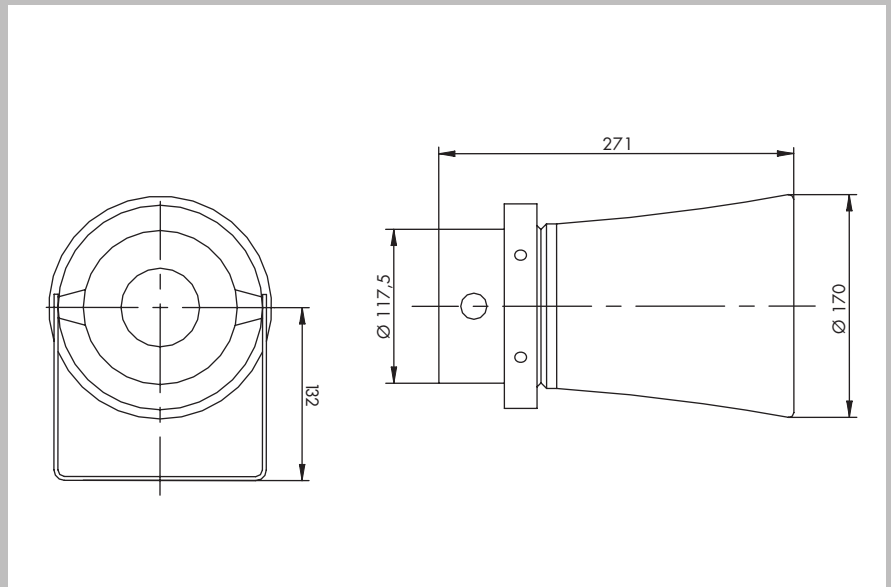
# EX-GESCHÜTZTE SIGNALGERÄTE



## DB3

- | Sirene mit unterschiedlichen Ex-Zulassungen
- | Flexible Einsatzmöglichkeiten durch unterschiedliche Spannungsbereiche
- | Schutzklassen IP66 und IP67
- | UV und Korrosionsbeständiges Material

- Feuer
- Sicherheit
- Industrie
- Bahn
- Schifffahrt
- Optisch
- Akustisch



### SPEZIFIKATIONEN

MODEL	DB3 24VDC	DB3 230VAC
Spannungsbereich	12-48VDC	230VAC
Stromverbrauch	12VDC: 760mA; 24VDC: 380mA; 48VDC: 190mA	65mA
Leistung	118dB(A)	118dB(A)
Signaltöne	27	27
Schutzklasse	IP66 / IP67	IP66 / IP67
Temperaturbereich	-55°C bis +70°C	-55°C bis +70°C
Farbe	rot, weitere Farben auf Anfrage	rot, weitere Farben auf Anfrage
Material	GRP, UV-beständig	GRP, UV-beständig
Zulassungen	Verschiedene Zulassungen im Ex-Bereich	Verschiedene Zulassungen im Ex-Bereich

Die hier aufgeführten Produkte stellen nur eine kleine Übersicht unserer Produkte mit Ex-Zulassung dar. Eine Übersicht unserer vollständigen Produkte finden Sie unter [www.compro.de](http://www.compro.de).