

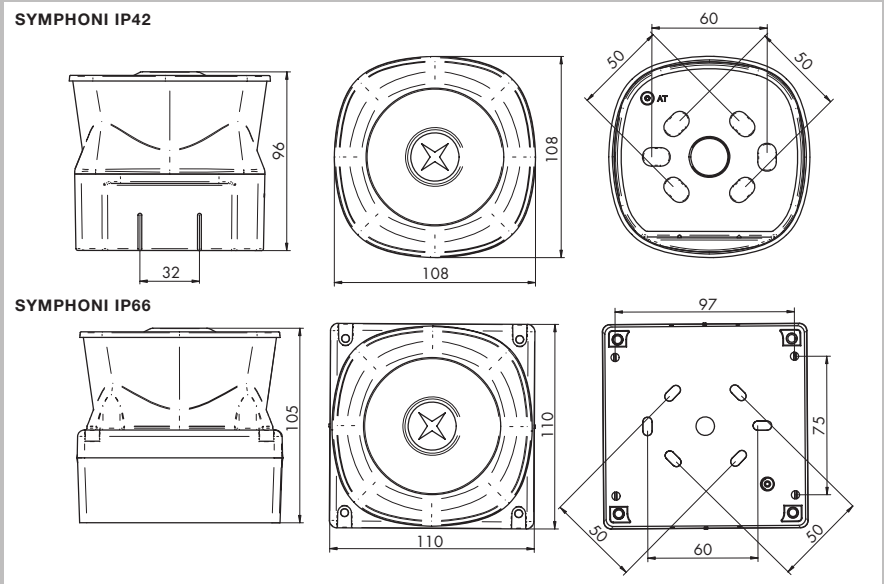
SIRENEN



SYMPHONI IP42 & SYMPHONI IP66

- | Sehr gute Tonwiedergabe
- | Geringe Stromaufnahme (Symphoni Low Power)
- | Wählbare Töne
- | Automatische Synchronisation
- | Lautstärkeregelung
- | Zweitonalarm
- | VdS-Zulassung
- | IP 66 mit WP Sockel

- Feuer
- Sicherheit
- Industrie
- Bahn
- Schifffahrt
- Optisch
- Akustisch



SPEZIFIKATIONEN

MODEL	SYMPHONI HIGH OUTPUT	SYMPHONI LOW POWER
Spannungsbereich	9-28VDC	12-30VDC
Stromverbrauch	190-260mA / 240mA bei DIN-Ton	5mA / (alle Töne)
Leistung	88-120dB(A) / 112dB(A) bei DIN-Ton	100dB(A) / 99dB(A) bei DIN-Ton
Signaltöne	32	3
Schutzklasse	IP42, IP66 mit WP Sockel	IP42
Temperaturbereich	-10°C bis +55°C, -25°C bis +70°C mit WP Sockel	-10°C bis +55°C
Gehäusefarbe	rot oder weiß	rot oder weiß
Material	ABS FR	ABS FR
Zulassungen	VdS (G206027); CPD	VdS (G206026); CPD

Angaben, sofern nicht anders angegeben bei 24VDC. Tontabellen auf Anfrage oder zum Download unter www.compro.de/tontabellen.