

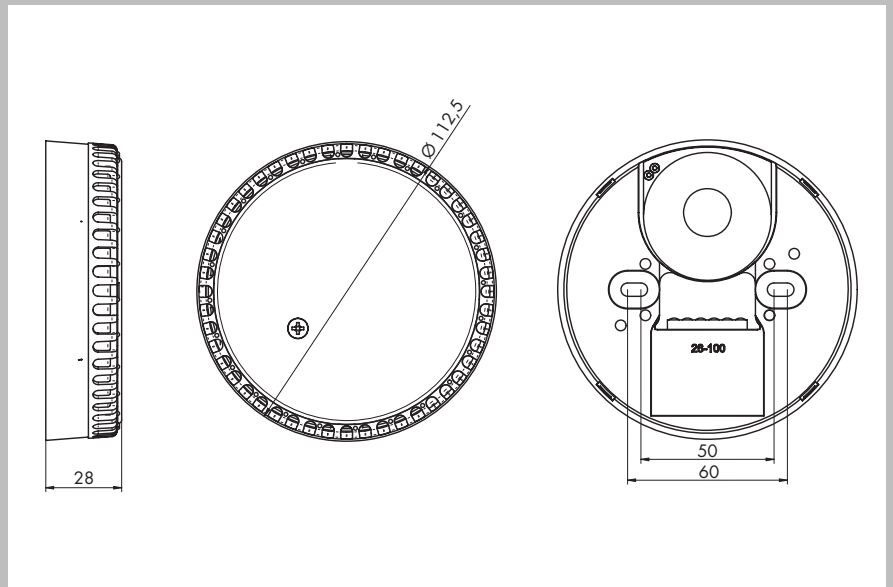
# SIRENEN



## SQUASHNI & SQUASHNI MICRO

- | Geringe Stromaufnahme
- | Abdeckung zum Einsatz als Einzelsirene
- | Minimale Installationskosten
- | Montageplattform für Detektoren
- | VdS-Zulassung

- Feuer
- Sicherheit
- Industrie
- Bahn
- Schifffahrt
- Optisch
- Akustisch



### SPEZIFIKATIONEN

MODEL	SQUASHNI	SQUASHNI MICRO
Spannungsbereich	9-28VDC	18-28VDC
Stromverbrauch	8-35mA / 16mA bei DIN-Ton	3-15mA / 8mA bei DIN-Ton
Leistung	67-102dB(A) / 91dB(A) bei DIN-Ton	83-97dB / 90dB(A) bei DIN-Ton
Signaltöne	32	4
Schutzklasse	IP21C	IP21C
Temperaturbereich	-10°C bis +55°C	-10°C bis +55°C
Gehäusefarbe	rot oder weiß	rot oder weiß
Material	ABS	ABS
Zulassungen	VdS (G206022), CPD; CNPP, UL	VdS (G206024), CPD; UL

Angaben, sofern nicht anders angegeben bei 24VDC. Tontabellen auf Anfrage oder zum Download unter [www.compro.de/tontabellen](http://www.compro.de/tontabellen).