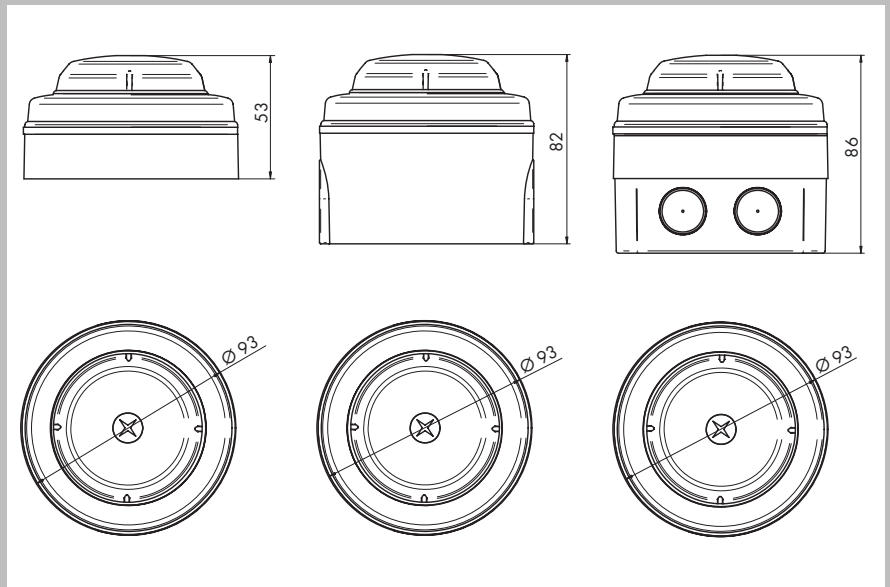




## SOLISTA MAXI

- | 3 wählbare Helligkeitsstufen
- | Großer Spannungsbereich
- | Synchronisation des Blitzes
- | Hohe Effizienz
- | Einzel-, Doppelblitz oder Dauerlicht
- | Lange Lebensdauer
- | Hohe Zuverlässigkeit
- | Verschraubbarer Sockel

- Feuer
- Sicherheit
- Industrie
- Bahn
- Schifffahrt
- Optisch
- Akustisch



### SPEZIFIKATIONEN

MODEL	SOLISTA MAXI
Spannungsbereich	9-60VDC
Stromverbrauch	3mA / 6mA / 15mA (einstellbar)
Leistung	>0,5Cd / >1,0Cd / >3,0Cd (einstellbar)
Blitzrate	Einzel-, Doppelblitz oder Dauerlicht
Schutzklasse	Shallow Base: IP54, Deep Base: IP65, U-Base: IP65
Temperaturbereich	-10°C bis +55°C
Linsenfarbe	rotes Gehäuse: roter Blitz / weißes Gehäuse: roter, weißer, grüner oder blauer Blitz
Material	Sockel: ABS, Linse: PC
Zulassungen	-

Angaben, sofern nicht anders angegeben bei 24VDC