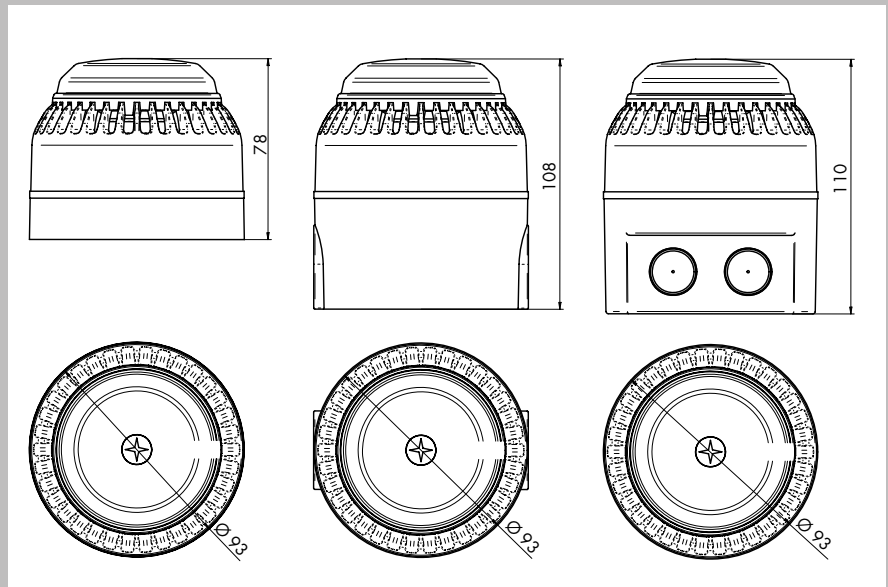




ROLP SOLISTA BEACON

- | Sehr geringe Stromaufnahme
- | Hohe Zuverlässigkeit
- | Einzelgerät oder als Blitz- und Soundkombination
- | Passend für Universalsockel, S-, D- und U-Base
- | Kompakte Bauform
- | VdS-Zulassung

- Feuer
- Sicherheit
- Industrie
- Bahn
- Schifffahrt
- Optisch
- Akustisch



SPEZIFIKATIONEN

MODEL

ROLP SOLISTA BEACON

Spannungsbereich	9-28VDC
Stromverbrauch	9-36mA / 17mA bei DIN-Ton
Leistung	> 0,5Cd / 98dB(A) bei DIN-Ton
Signaltöne	32
Schutzklasse	Shallow Base: IP54, Deep Base: IP65, U-Base: IP65
Temperaturbereich	-10°C bis +55°C
Gehäusefarbe	rot oder weiß
Linsenfarbe	rot
Material	ABS FR
Material Linse	PC
Zulassungen	VdS (G206020), CPD

Angaben, sofern nicht anders angegeben bei 24VDC. Tontabellen auf Anfrage oder zum Download unter www.compro.de/tontabellen.