

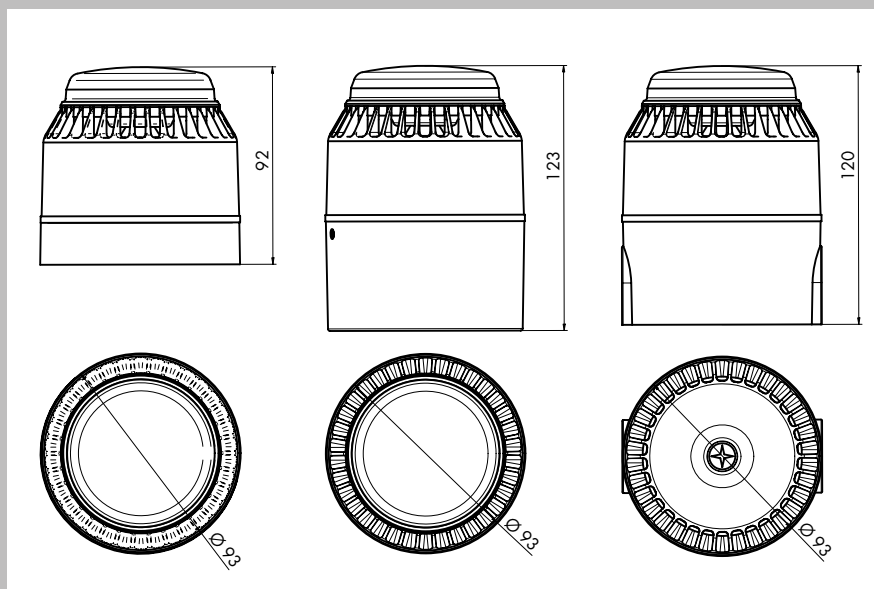
KOMBIGERÄTE



FLASHNI

- | Sehr gute Tonwiedergabe
- | Version mit Switch Board zur Tonauswahl erhältlich
- | Automatische Synchronisation
- | Lautstärkeregelung
- | Kombination verschiedener Farben
- | Passend für Universalsockel, S-, D- und U-Base
- | VdS-Zulassung

- Feuer
- Sicherheit
- Industrie
- Bahn
- Schifffahrt
- Optisch
- Akustisch



SPEZIFIKATIONEN

MODEL	FLASHNI 12VDC	FLASHNI 24VDC
Spannungsbereich	9-15VDC	18-28VDC
Stromverbrauch	83-111mA / 87 bei DIN-Ton	58-85mA / 66mA bei DIN-Ton
Leistung	75-104dB(A) / 94dB(A) bei DIN-Ton	83-110dB(A) / 98dB(A) bei DIN-Ton
Signaltöne	32	32
Schutzklasse	Shallow Base: IP54, Deep Base: IP65, U-Base: IP65	Shallow Base: IP54, Deep Base: IP65, U-Base: IP65
Temperaturbereich	-10°C bis +55°C	-10°C bis +55°C
Gehäusefarbe	rot oder weiß	rot oder weiß
Linsenfarbe	rot, gelb, blau, grün oder klar	rot, gelb, blau, grün oder klar
Material	ABS FR	ABS FR
Material Linse	PC	PC
Zulassungen	VdS (G206021), CPD	VdS (G206021), CPD

Angaben, sofern nicht anders angegeben bei 24VDC. Tontabellen auf Anfrage oder zum Download unter www.compro.de/tontabellen.