

# AKUSTISCHE BAUELEMENTE







## **AKUSTISCHE BAUELEMENTE**

Die akustische Produktpalette der Compro Electronic GmbH beinhaltet alle bekannten Systemtechnologien, die am Markt verfügbar sind und "Morgen" gefordert werden.

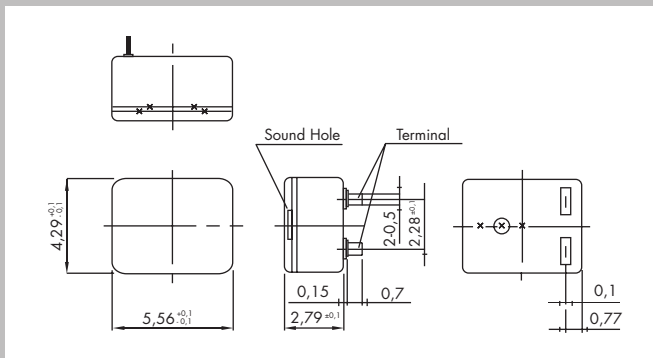
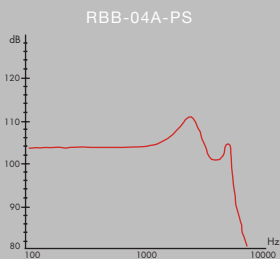
Wir entwickeln und definieren in Zusammenarbeit mit unseren Kunden die qualitativen Anforderungen eines Schallgebers und begleiten Ihr Produkt von der Null-Serie bis zum Serienstart durch unsere fortlaufende Supply-Chain-Management Projektbetreuung.

Unser Expertenteam unterstützt Sie bei der Definition und Auswahl der richtigen Signal-komponenten für Ihre Applikationen.

Unsere Produkte werden von jedem Qualitäts- & Innovationsunternehmen der Automobil- und Telekommunikations-industrie, den Alarm- und Sicherheitsbereich sowie den Markt für Haushaltsgeräte eingesetzt.

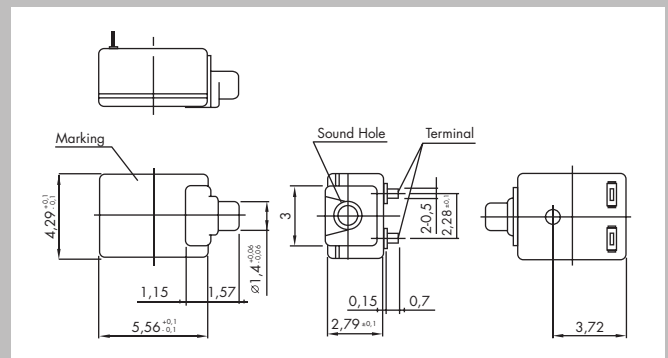
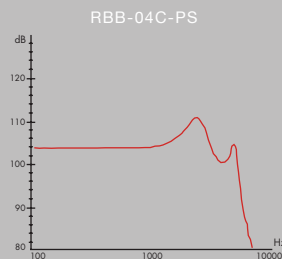
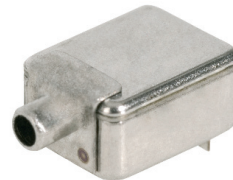
# BA-RECEIVER

## RBB-04A-PS



- Industrie
- Telekommunikation
- Automotive
- Medizin

## RBB-04C-PS



- Industrie
- Telekommunikation
- Automotive
- Medizin

### SPEZIFIKATIONEN

MODEL	RBB-04A-PS
Lautstärke	104 ± 4dB(A)
Klirrfaktor	max. 10%
Impedanz	400 ± 80Ω
DC Widerstand	236 ± 24Ω
Isolation	> 10MΩ
Abmessungen	4,3mm x 5,6mm x H 2,8mm
Gewicht	0,24g
Material Gehäuse	80Ni20Fe
Material Anschluss	PhosphorBronze (Tin plated 1μ)

### SPEZIFIKATIONEN

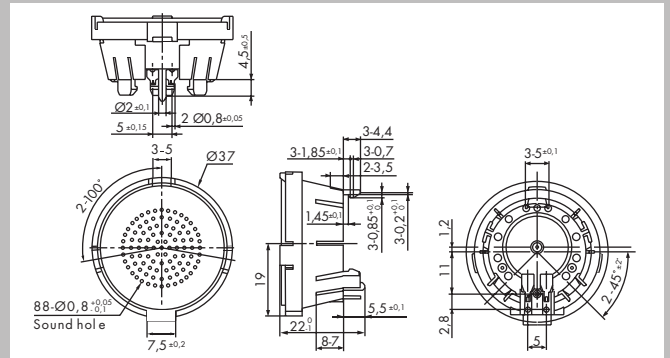
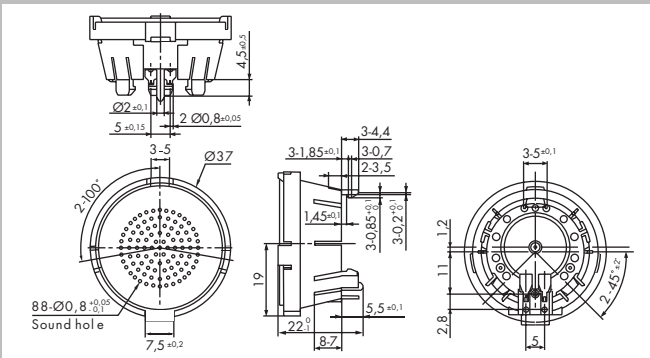
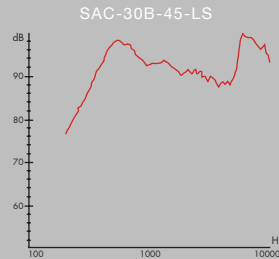
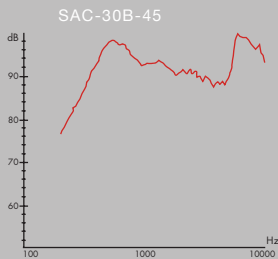
MODEL	RBB-04C-PS
Lautstärke	104 ± 4dB(A)
Klirrfaktor	max. 10%
Impedanz	400 ± 80Ω
DC Widerstand	236 ± 24Ω
Isolation	max. 10MΩ
Abmessungen	4,3mm x 5,6mm x H 2,8mm
Gewicht	0,21g
Material Gehäuse	80Ni20Fe
Material Anschluss	PhosphorBronze (Tin plated 1μ)

# DYNAMISCHE LAUTSPRECHER

## SAC-30B-45



## SAC-30B-45-LS



- Industrie
- Automotive
- Telekommunikation
- Medizin

- Industrie
- Automotive
- Telekommunikation
- Medizin

### SPZIFIKATIONEN

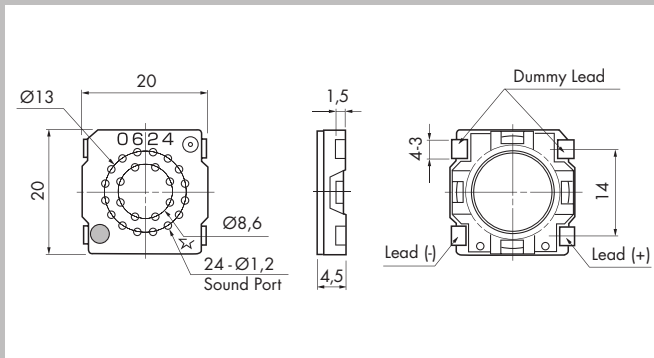
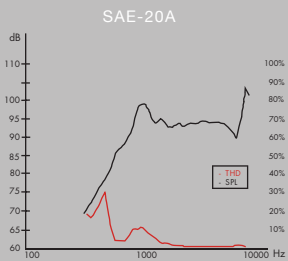
MODEL	SAC-30B-45
Typ	Dynamisch
Lautstärke	=> 86dB(A)
Impedanz	45 $\pm$ 6,0 $\Omega$
Stromaufnahme	0,2W
Spulenwiderstand	45 $\pm$ 6,0 $\Omega$
Betriebstemperatur	-40°C bis +105°C
Lagertemperatur	-40°C bis +120°C
Abmessungen	$\varnothing$ 37,0mm x H 22,0mm

### SPZIFIKATIONEN

MODEL	SAC-30B-45-LS
Typ	Dynamisch
Lautstärke	=> 86dB(A)
Impedanz	45 $\pm$ 6,0 $\Omega$
Stromaufnahme	0,2W
Spulenwiderstand	45 $\pm$ 6,0 $\Omega$
Betriebstemperatur	-40°C bis +105°C
Lagertemperatur	-40°C bis +120°C
Abmessungen	$\varnothing$ 37,0mm x H 22,0mm

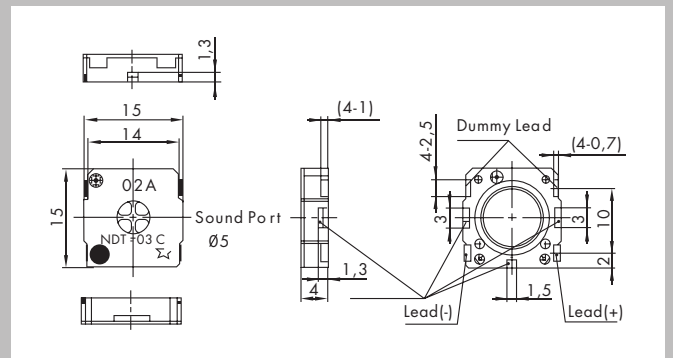
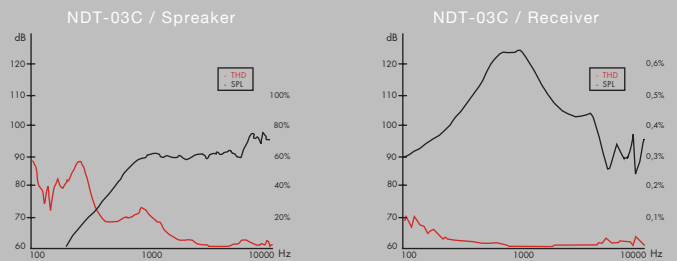
# DYNAMISCHE LAUTSPRECHER

## SAE-20A



- Industrie
- Telekommunikation
- Automotive
- Medizin

## NDT-03C



- Industrie
- Telekommunikation
- Automotive
- Medizin

### SPEZIFIKATIONEN

MODEL	SAE-20A
Typ	-
Lautstärke	93 ± 3dB(A)
Impedanz	8 ± 1,6Ω
Stromaufnahme	0,5W
Resonanzfrequenz	850 ± 100Hz
Betriebstemperatur	-40°C bis +85°C
Lagertemperatur	-40°C bis +105°C
Abmessungen	20,0mm x 20,0mm x H 4,5mm

### SPEZIFIKATIONEN

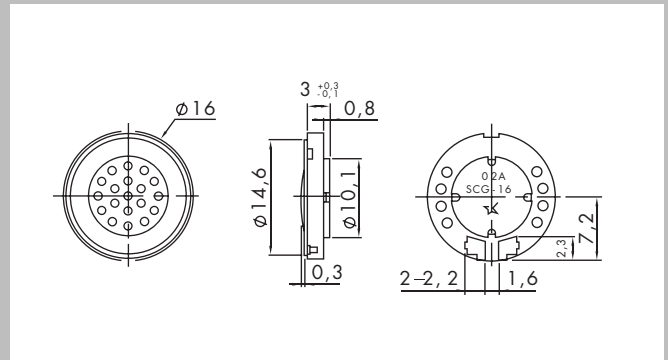
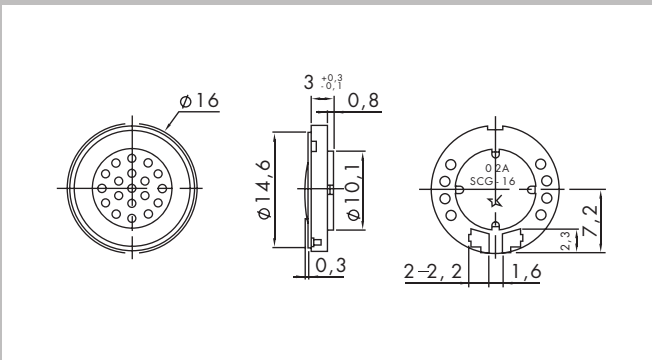
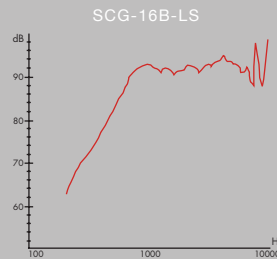
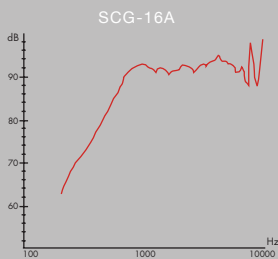
MODEL	NDT-03C
Typ	Dynamisch
Lautstärke	90 ± 3dB(A)
Impedanz	8 ± 1,6Ω
Stromaufnahme	0,5W
Resonanzfrequenz	800 ± 100Hz
Betriebstemperatur	-30°C bis +85°C
Lagertemperatur	-40°C bis +105°C
Abmessungen	15,0mm x 15,0mm x H 4,0mm

# DYNAMISCHE LAUTSPRECHER

## SCG-16A



## SCG-16B-LS



- Industrie
- Automotive
- Telekommunikation
- Medizin

- Industrie
- Automotive
- Telekommunikation
- Medizin

### SPEZIFIKATIONEN

MODEL	SCG-16A
Typ	Dynamisch
Lautstärke	92,5 ± 3dB(A)
Impedanz	8 ± 1,2Ω
Stromaufnahme	0,3W (1,55Vrms)
Resonanzfrequenz	780 ± 100Hz
Betriebstemperatur	-30°C bis +70°C
Lagertemperatur	-40°C bis +85°C
Abmessungen	Ø 16,0mm x H 3,0mm

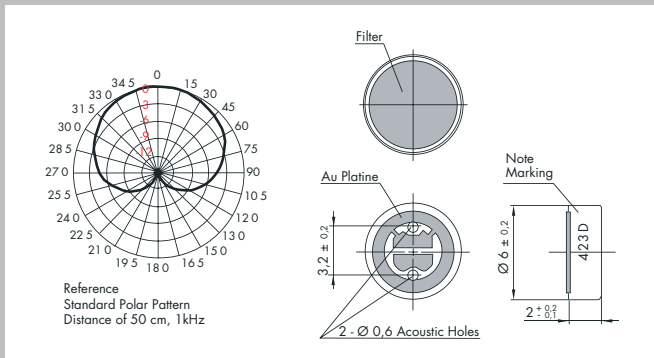
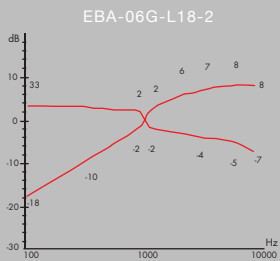
### SPEZIFIKATIONEN

MODEL	SCG-16B-LS
Typ	Dynamisch
Lautstärke	92,5 ± 3dB(A)
Impedanz	8 ± 1,2Ω
Stromaufnahme	0,3W (1,55Vrms)
Resonanzfrequenz	780 ± 100Hz
Betriebstemperatur	-30°C bis +70°C
Lagertemperatur	-40°C bis +85°C
Abmessungen	Ø 16,0mm x H 3,0mm



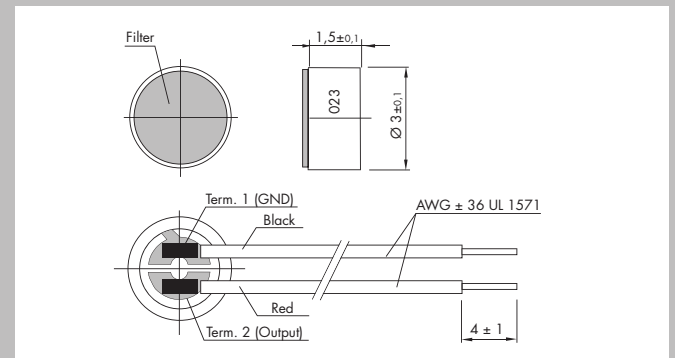
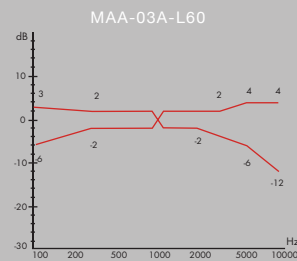
# MIKROFONE

## EBA-06G-L18-2



- Industrie
- Telekommunikation
- Automotive
- Medizin

## MAA-03A-L60



- Industrie
- Telekommunikation
- Automotive
- Medizin

### SPEZIFIKATIONEN

MODEL	EBA-06G-L18-2
Nennspannung	4,4V
Betriebsspannung	1,0 ~ 10,0V
Lautstärke	68 ± 3dB(A)
Richtcharakteristik	UNI-Directional
Stromaufnahme	max. 500uA
Signal-Rausch-Verhältnis	Min. 31dB(A)
Abmessungen	Ø 6,0mm x H 2,0mm
Gewicht	< 0,5 g

### SPEZIFIKATIONEN

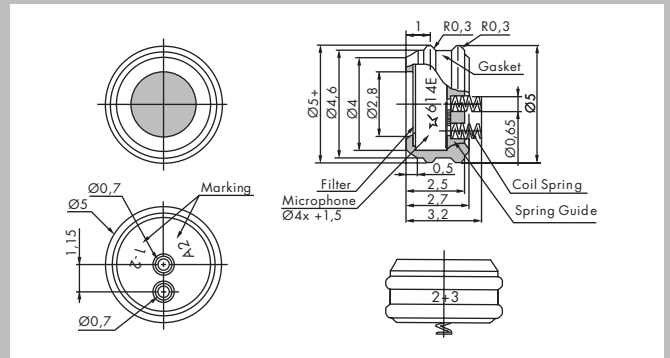
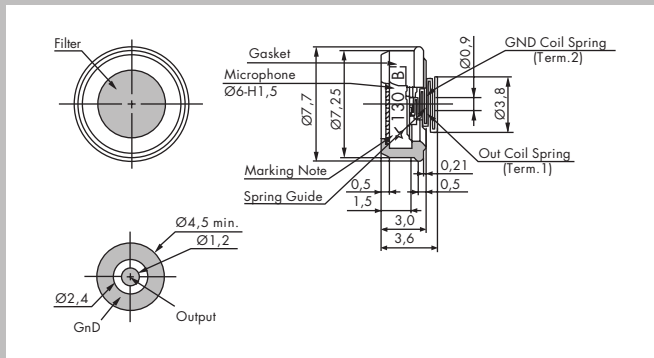
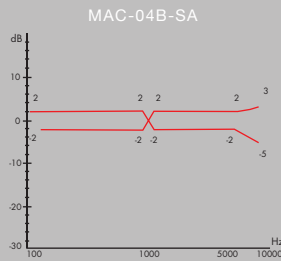
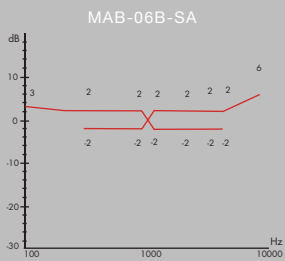
MODEL	MAA-03A-L60
Nennspannung	2,0V
Betriebsspannung	1,0 ~ 10,0V
Lautstärke	44 ± 3dB(A)
Richtcharakteristik	OMNI-Directional
Stromaufnahme	max. 55uA
Signal-Rausch-Verhältnis	55dB(A)
Abmessungen	Ø 3,0mm x H 1,5mm
Gewicht	< 0,2g

# MIKROFONE

## MAB-06B-SA



## MAC-04B-SA



- Industrie
- Telekommunikation
- Automotive
- Medizin

- Industrie
- Telekommunikation
- Automotive
- Medizin

### SPEZIFIKATIONEN

MODEL	MAB-06B-SA
Nennspannung	2,0V
Betriebsspannung	1,1 ~ 10,0V
Lautstärke	42 ± 3dB(A)
Richtcharakteristik	OMNI-Directional
Stromaufnahme	max. 500uA
Signal-Rausch-Verhältnis	min. 60dB(A)
Abmessungen	Ø 7,7mm x H 3,0mm
Gewicht	< 0,3g

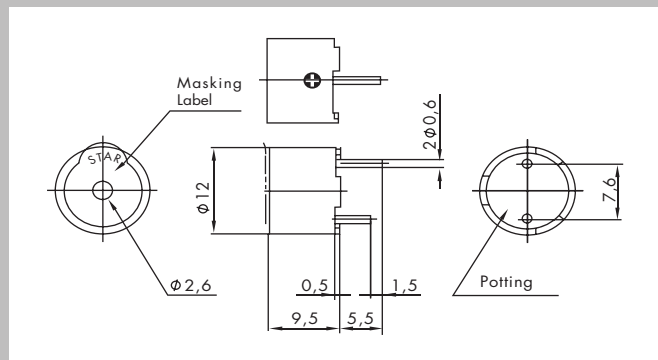
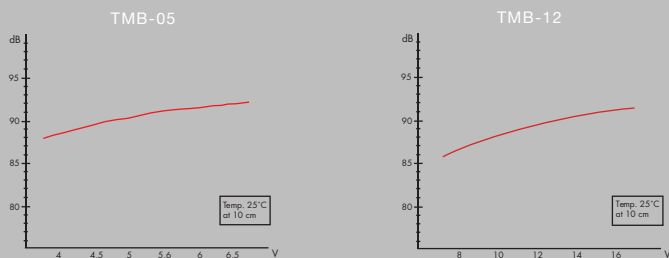
### SPEZIFIKATIONEN

MODEL	MAC-04B-SA
Nennspannung	2,0V
Betriebsspannung	1,1 ~ 10,0V
Lautstärke	42 ± 3dB(A)
Richtcharakteristik	OMNI-Directional
Stromaufnahme	max. 500uA
Signal-Rausch-Verhältnis	min. 60dB(A)
Abmessungen	Ø 5,0mm x H 2,7mm
Gewicht	< 0,3g



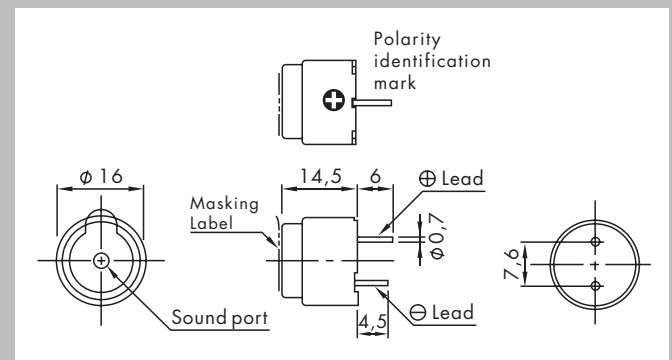
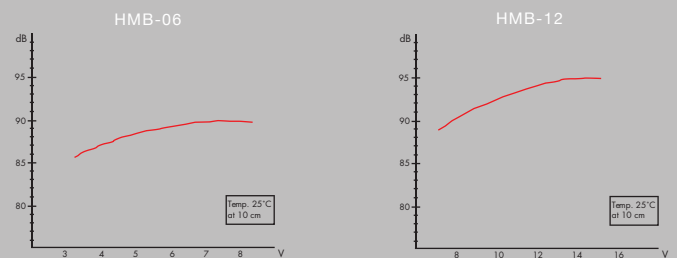
# BUZZER REFLOW TYPE

## TMB-SERIE



- Industrie
- Telekommunikation
- Automotive
- Medizin

## HMB-SERIE



- Industrie
- Telekommunikation
- Automotive
- Medizin

### SPEZIFIKATIONEN

MODEL	TMB-05	TMB-12
Nennspannung	5,0V	12,0V
Betriebsspannung	4,0 ~ 6,5V	8,0 ~ 16,0V
Nennfrequenz	2.300 ± 300Hz	
Lautstärke (Min. bei 10cm)	85dB(A)	
Nennstrom	30mA	
Betriebstemperatur	-40°C bis +85°C	
Abmessungen	Ø 12,0mm x H 9,5mm	
Gewicht	2,0g	

### SPEZIFIKATIONEN

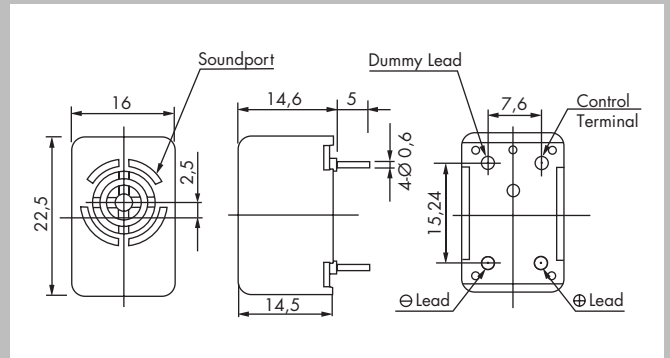
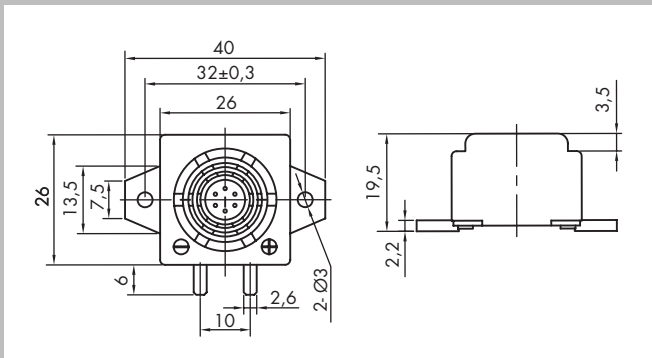
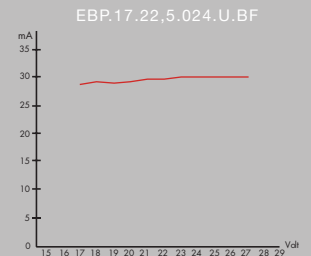
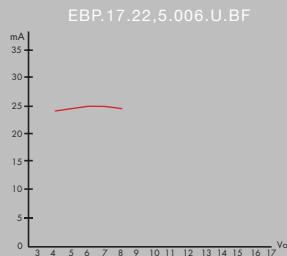
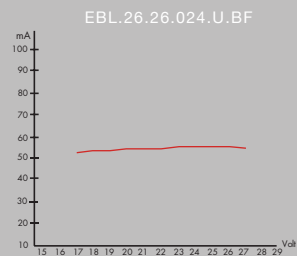
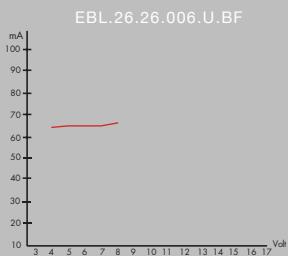
MODEL	HMB-06	HMB-12
Nennspannung	6,0V	12,0V
Betriebsspannung	4,0 ~ 7,0V	8,0 ~ 16,0V
Nennfrequenz	2.300 ± 300Hz	
Lautstärke (Min. bei 10cm)	85dB(A)	
Nennstrom	30mA	
Betriebstemperatur	-40°C bis +85°C	
Abmessungen	Ø 16,0mm x H 14,5mm	
Gewicht	5,0g	

# BUZZER

## EBL.26.26.xxx.U.BF



## EBP.17.22,5.xxx.U.BF



- Industrie
- Telekommunikation
- Automotive
- Medizin

- Industrie
- Telekommunikation
- Automotive
- Medizin

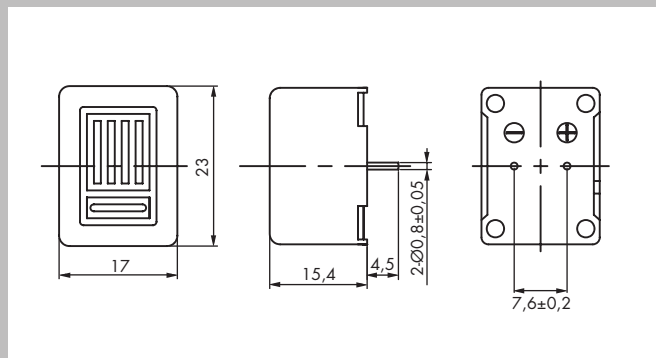
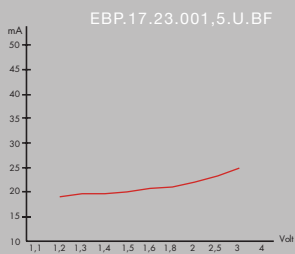
SPEZIFIKATIONEN	EBL.26.26.xxx.U.BF		
MODEL	006	012	024
Nennspannung	6V	12V	24V
Betriebsspannung	4 ~ 8V	8 ~ 16V	20 ~ 28V
Nennfrequenz	65mA	55mA	
Lautstärke (Min. bei 10cm)	95dB(A)		
Resonanzfrequenz	400 ± 100Hz		
Betriebstemperatur	-20°C bis +60°C		
Lagertemperatur	-30°C bis +70°C		
Gewicht	17g		

SPEZIFIKATIONEN	EBP.17.22,5.xxx.U.BF		
MODEL	006	012	024
Nennspannung	6V	12V	24V
Betriebsspannung	4 ~ 8V	9 ~ 15V	15 ~ 27V
Nennfrequenz	25 mA		30mA
Lautstärke (Min. bei 10cm)	75dB(A)		
Resonanzfrequenz	400 ± 100Hz		
Betriebstemperatur	-10°C bis +60°C		
Lagertemperatur	-10°C bis +70°C		
Gewicht	10g		

\* Test Konditionen: 25°C

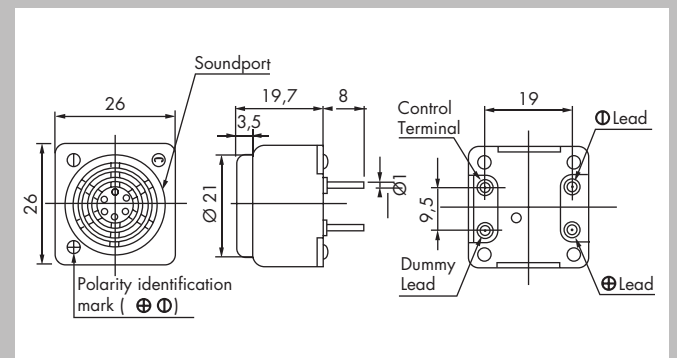
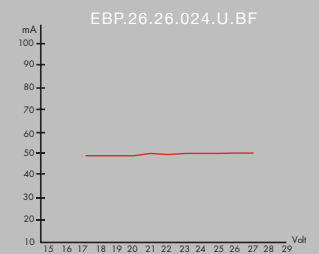
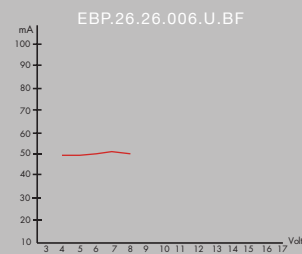
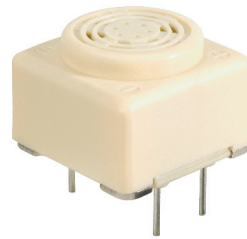
# BUZZER

## EBP.17.23.001,5.U.BF



- Industrie
- Telekommunikation
- Automotive
- Medizin

## EBP.26.26.xxx.U.BF



- Industrie
- Telekommunikation
- Automotive
- Medizin

### SPEZIFIKATIONEN

MODEL EBP.17.23.001,5.U.BF

Nennspannung	1,5V
Betriebsspannung	1,2 ~ 3V
Nennfrequenz	max. 20mA
Lautstärke (Min. bei 10cm)	70dB(A)
Resonanzfrequenz	400 ± 100Hz
Betriebstemperatur	-20°C bis +60°C
Lagertemperatur	-30°C bis +70°C
Gewicht	8,5g

\* Test Konditionen: 25°C

### SPEZIFIKATIONEN

EBP.26.26.xxx.U.BF

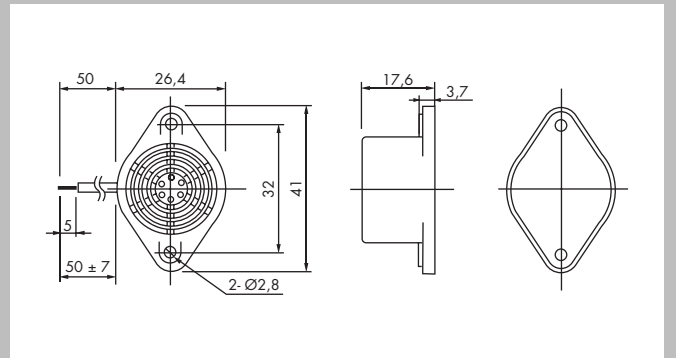
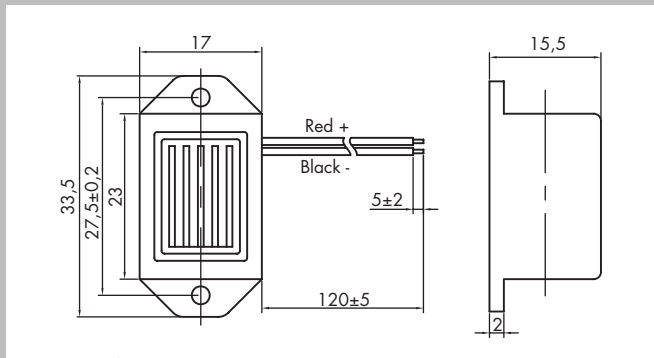
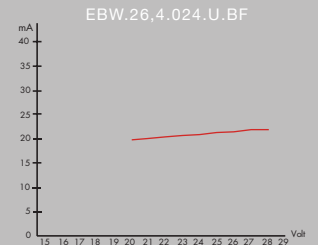
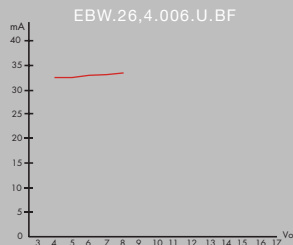
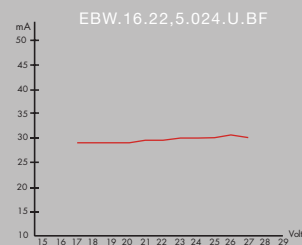
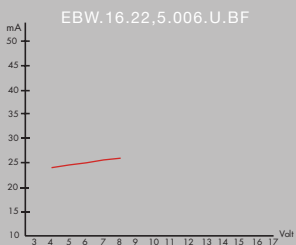
MODEL	006	012	024
Nennspannung	6V	12V	24V
Betriebsspannung	4 ~ 8V	8 ~ 16V	20 ~ 28V
Nennfrequenz	50mA		
Lautstärke (Min. bei 10cm)	90dB(A)	95dB(A)	
Resonanzfrequenz	400 ± 100Hz		
Betriebstemperatur	-20°C bis +60°C		
Lagertemperatur	-30°C bis +70°C		
Gewicht	17g		

# BUZZER

## EBW.16.22,5.xxx.U.BF



## EBW.26,4.xxx.U.BF



- Industrie
- Automotive
- Telekommunikation
- Medizin

- Industrie
- Automotive
- Telekommunikation
- Medizin

SPEZIFIKATIONEN		EBW.16.22,5.xxx.U.BF			
MODEL	1,5	006	012	024	
Nennspannung	1,5V	6V	12V	24V	
Betriebsspannung	1,2 ~ 3V	4 ~ 8V	9 ~ 15V	15 ~ 27V	
Nennfrequenz	20mA	25mA		30mA	
Lautstärke	70dB(A)	75dB(A)			
Resonanzfrequenz	400 ± 100Hz				
Betriebstemperatur	-10°C bis +60°C				
Lagertemperatur	-10°C bis +70°C				
Gewicht	10g				

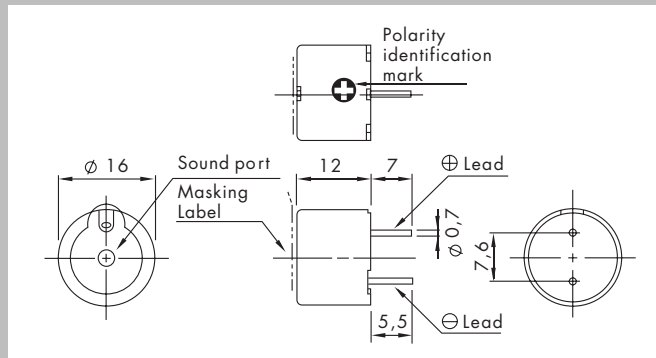
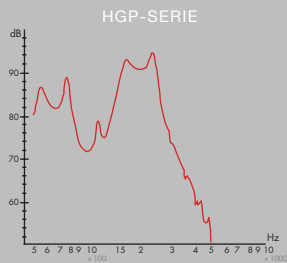
SPEZIFIKATIONEN		EBW.26,4.xxx.U.BF		
MODEL	006	012	024	
Nennspannung	6V	12V	24V	
Betriebsspannung	4 ~ 8V	7 ~ 16V	20 ~ 28V	
Nennfrequenz	33mA	23mA	21mA	
Lautstärke (Min. bei 10cm)	90dB(A)	95dB(A)		
Resonanzfrequenz	400 ± 100Hz			
Betriebstemperatur	-20°C bis +60°C			
Lagertemperatur	-30°C bis +70°C			
Gewicht	17g			

\* Test Konditionen: 25°C



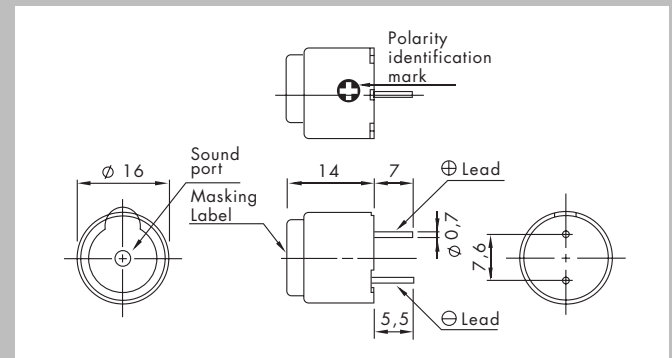
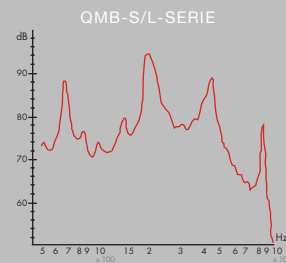
# MAGNETIC SOUNDER PIN TYPE

## HGP-SERIE



- Industrie
- Telekommunikation
- Automotive
- Medizin

## QMB-S/L-SERIE



- Industrie
- Telekommunikation
- Automotive
- Medizin

### SPEZIFIKATIONEN

MODEL	HGP-05AM	HGP-12AM
Nennspannung	5,0V	12,0V
Betriebsspannung	~ 8,0V	~ 15,0V
Frequenzbereich	1.700 ~ 2.200Hz	
Lautstärke (Min. bei 10cm)	85dB(A)	
Nennstrom	70mA	50mA
Betriebstemperatur	-40°C bis +90°C	
Abmessungen	Ø 16,0mm x H 12,0mm	
Gewicht	4,0g	

### SPEZIFIKATIONEN

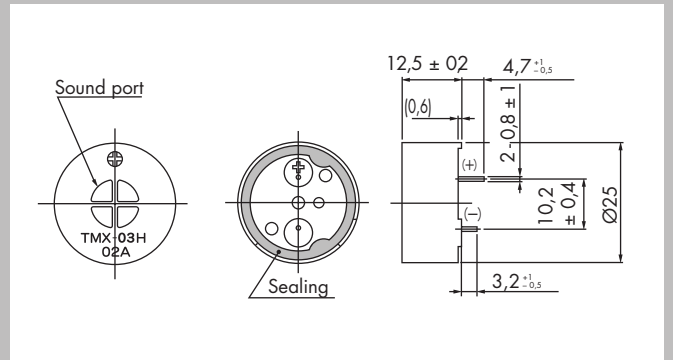
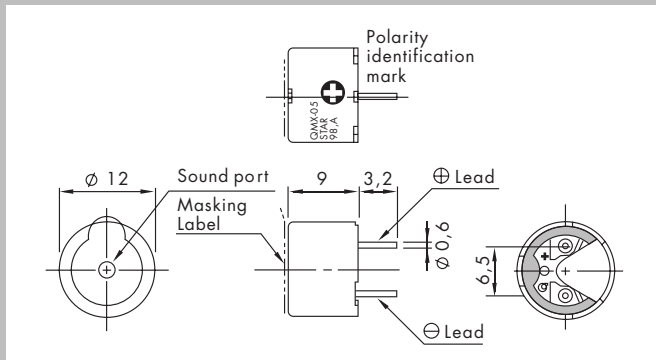
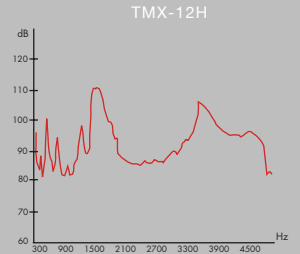
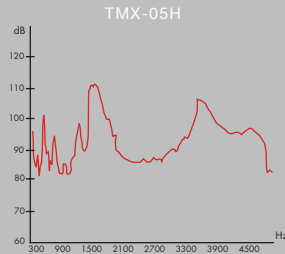
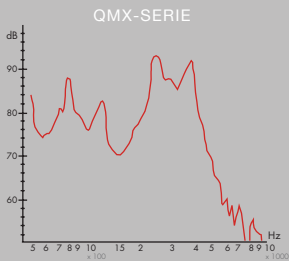
MODEL	QMB-06S/L	QMB-12S/L
Nennspannung	6,0V	12,0V
Betriebsspannung	~ 12,0V	~ 18,0V
Frequenzbereich	2.048Hz	
Lautstärke (Min. bei 10cm)	85dB(A)	
Nennstrom	40mA	
Betriebstemperatur	-40°C bis +85°C	
Abmessungen	Ø 16,0mm x H 14,0mm	
Gewicht	7,0g	

# MAGNETIC SOUNDER PIN TYPE

## QMX-SERIE



## TMX-H-SERIE



- Industrie
- Telekommunikation
- Automotive
- Medizin

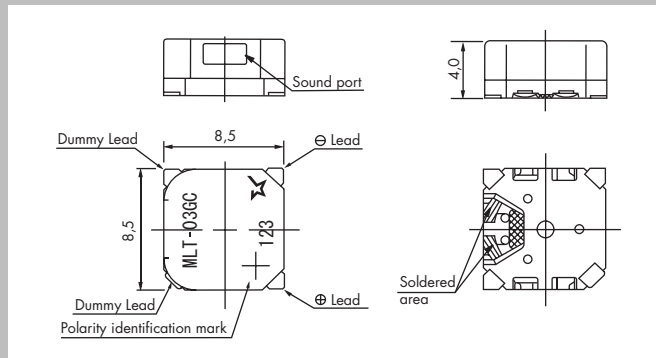
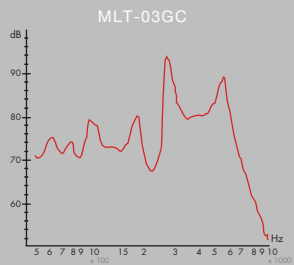
- Industrie
- Telekommunikation
- Automotive
- Medizin

SPEZIFIKATIONEN		
MODEL	QMX-05	QMX-12
Nennspannung	5,0V	12,0V
Betriebsspannung	~ 8,0V	~ 15,0V
Frequenzbereich	2.400Hz	
Lautstärke (Min. bei 10cm)	85dB(A)	
Nennstrom	40mA	
Betriebstemperatur	-40°C bis +85°C	
Abmessungen	Ø 12,0mm x H 9,0mm	
Gewicht	2,0g	

SPEZIFIKATIONEN		
MODEL	TMX-05H	TMX-12H
Nennspannung	5,0V	12,0V
Betriebsspannung	~ 6,0V	~ 16,0V
Frequenzbereich	1.500Hz	
Lautstärke (Min. bei 10cm)	104dB(A)	
Nennstrom	80mA	55mA
Betriebstemperatur	-40°C bis +85°C	
Abmessungen	Ø 25,0mm x H 12,5mm	
Gewicht	9,0g	

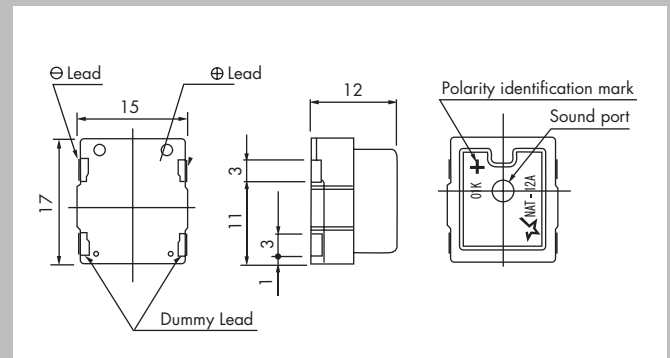
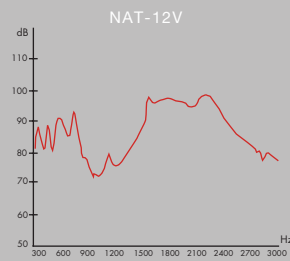
# MAGNETIC SOUNDER REFLOW TYPE

## MLT-03GC



- Industrie
- Telekommunikation
- Automotive
- Medizin

## NAT-12V



- Industrie
- Telekommunikation
- Automotive
- Medizin

### SPEZIFIKATIONEN

MODEL	MLT-03GC
Nennspannung	3,6V
Betriebsspannung	~ 4,5V
Nennfrequenz	2.700Hz
Lautstärke (Min. bei 10cm)	94dB(A)
Nennstrom	100mA
Betriebstemperatur	-30°C bis +70°C
Abmessungen	8,5mm x 8,5mm x H 4,0mm
Gewicht	0,5g

### SPEZIFIKATIONEN

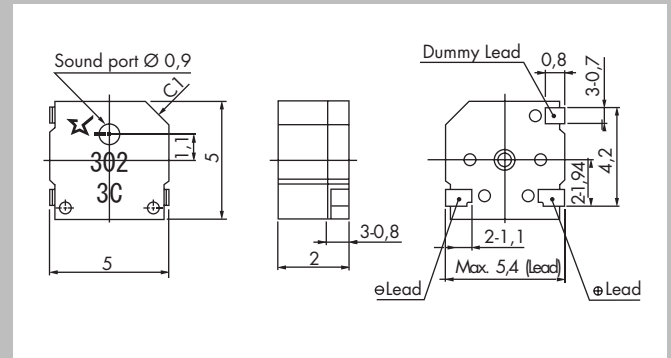
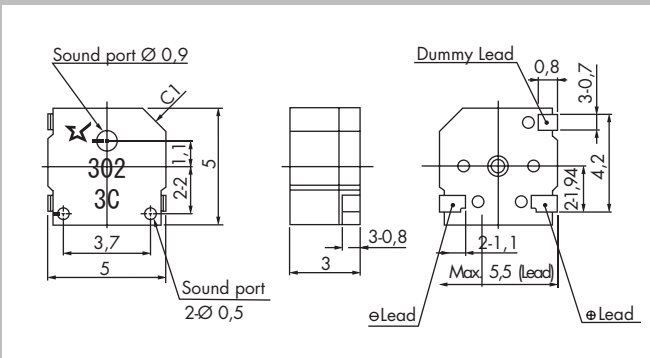
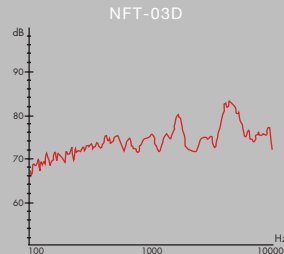
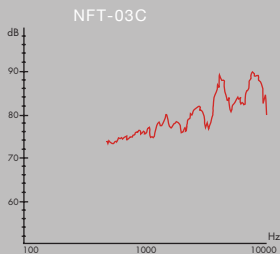
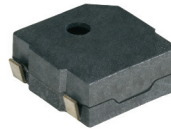
MODEL	NAT-12V
Nennspannung	12,0V
Betriebsspannung	8 ~ 14,0V
Nennfrequenz	2.000Hz
Lautstärke (Min. bei 10cm)	80dB(A)
Nennstrom	75mA
Betriebstemperatur	-40°C bis +85°C
Abmessungen	15,0mm x 17,0mm x H 12,0mm
Gewicht	3,0g

# MAGNETIC SOUNDER REFLOW TYPE

## NFT-03C



## NFT-03D



- Industrie
- Automotive
- Telekommunikation
- Medizin

- Industrie
- Automotive
- Telekommunikation
- Medizin

### SPEZIFIKATIONEN

MODEL	NFT-03C
Nennspannung	3,0V
Betriebsspannung	~ 4,0V
Nennfrequenz	4.000Hz
Lautstärke (Min. bei 10cm)	84dB(A)
Nennstrom	100mA
Betriebstemperatur	-30°C bis +70°C
Abmessungen	5,0mm x 5,0mm x H 3,0mm
Gewicht	0,3g

### SPEZIFIKATIONEN

MODEL	NFT-03D
Nennspannung	3,0V
Betriebsspannung	~ 4,0V
Nennfrequenz	4.000Hz
Lautstärke (Min. bei 10cm)	74dB(A)
Nennstrom	90mA
Betriebstemperatur	-30°C bis +70°C
Abmessungen	5,0mm x 5,0mm x H 2,0mm
Gewicht	0,3g

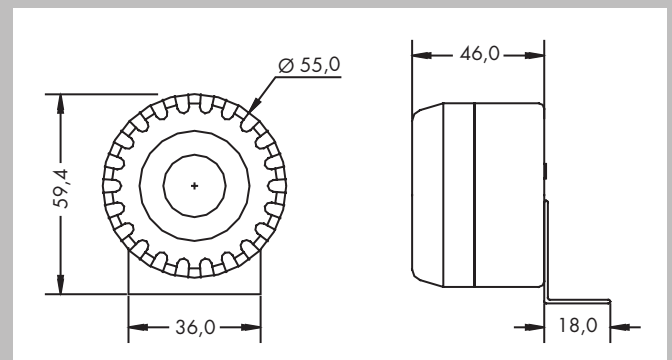
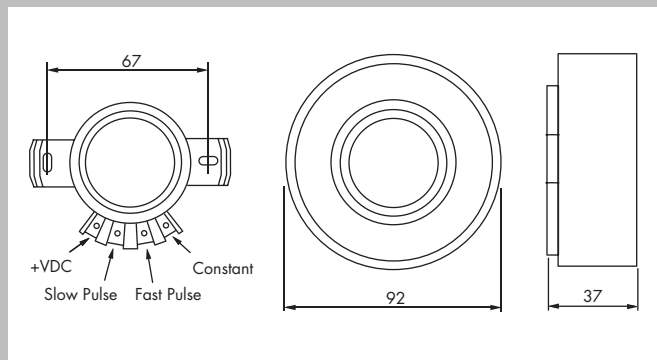
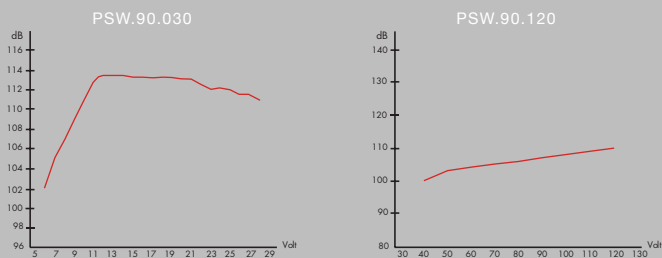


# PIEZO SIRENEN

## PSW.90.xxx



## PSS.55.xxx



- Industrie
- Telekommunikation
- Automotive
- Medizin

- Industrie
- Telekommunikation
- Automotive
- Medizin

SPEZIFIKATIONEN		PSW.90.xxx		
MODEL		030	080	120
Nennspannung		12V	50V	110V
Betriebsspannung		3 ~ 30V	3 ~ 80V	3 ~ 120V
Lautstärke (bei 30 cm)		110 ± 3dB	110 ± 5dB	110 ± 3dB
Resonanzfrequenz		2.700 ± 500Hz	2.700 ± 500Hz	2.900 ± 500Hz
Stromaufnahme		< 35mA	< 65mA	< 35mA
Klangart		konstant, schnell und Pulston		
Schutzklasse		IP44		
Betriebstemperatur		-20°C bis +70°C		

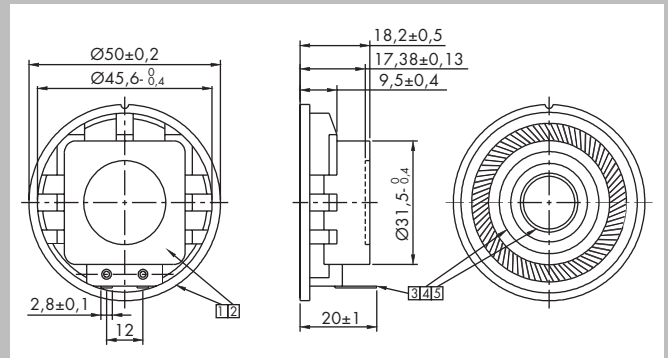
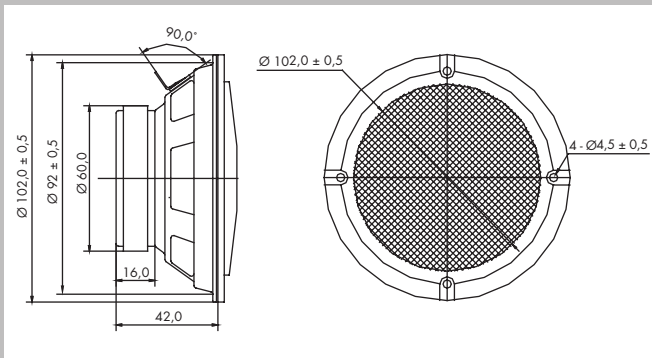
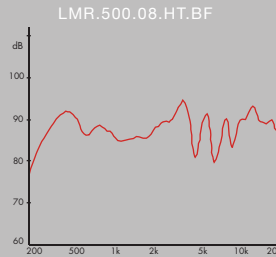
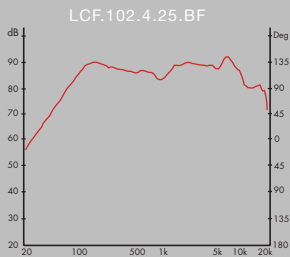
SPEZIFIKATIONEN		PSS.55.xxx		
MODEL		030	080	120
Nennspannung		12V	50V	110V
Betriebsspannung		3 ~ 30V	3 ~ 80V	3 ~ 120V
Lautstärke (bei 30 cm)		110 ± 3dB	110 ± 5dB	110 ± 3dB
Resonanzfrequenz		2.700 ± 500Hz	2.700 ± 500Hz	2.900 ± 500Hz
Stromaufnahme		< 20mA	< 65mA	< 35mA
Klangart		konstant, schnell und Pulston		
Schutzklasse		IP65		
Betriebstemperatur		-20°C bis +70°C		

# LAUTSPRECHER

**LCF.102.4.25.BF**



**LMR.500.08.HT.BF**



- Industrie
- Automotive
- Telekommunikation
- Medizin

- Industrie
- Automotive
- Telekommunikation
- Medizin

## SPEZIFIKATIONEN

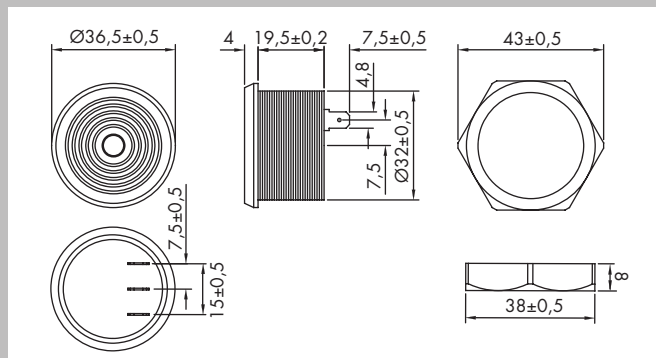
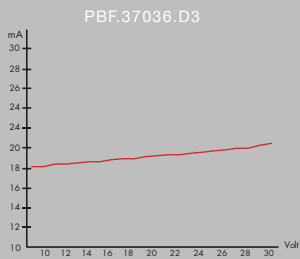
MODEL	LCF.102.4.25.BF
Lautstärke	89dB(A)
Frequenz	~ 20.000Hz
Impedanz	8Ω ± 15%
Stromaufnahme	25W
Spulenwiderstand	4Ω ± 15%
Resonanzfrequenz	150Hz ± 20%
Abmessungen	Ø 37,0mm x H 22,0mm
Gewicht	278g

## SPEZIFIKATIONEN

MODEL	LMR.500.08.HT.BF
Lautstärke	>83dB(A)
Frequenz	~ 3.400Hz
Impedanz	8Ω ± 15%
Stromaufnahme	0,5W
Resonanzfrequenz	360Hz
Betriebstemperatur	-10°C bis +40°C
Lagertemperatur	-25°C bis +55°C
Gewicht	48g

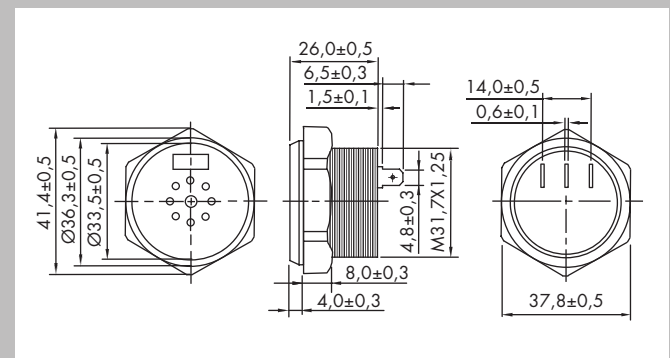
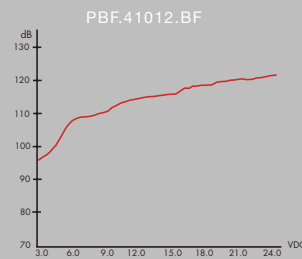
# PIEZO BUZZER

## PBF.37036.D3



- Industrie
- Telekommunikation
- Automotive
- Medizin

## PBF.41012.BF



- Industrie
- Telekommunikation
- Automotive
- Medizin

### SPEZIFIKATIONEN

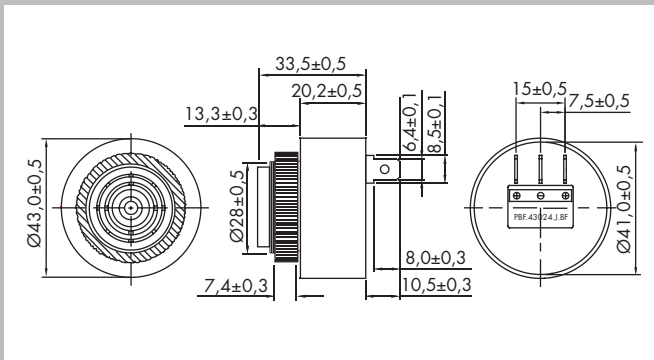
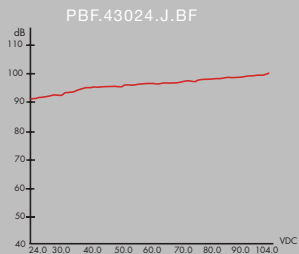
MODEL	PBF.37036.D3
Nennspannung	14,0V und 28,0V
Betriebsspannung	9 ~ 36V
Lautstärke	min. 95dB(A)
Klangart	konstanter und langsamer Puls
Frequenz	3.500 ± 500Hz
Stromaufnahme	max. 20mA (bei 28V)
Betriebstemperatur	-20°C bis +70°C
Lagertemperatur	-30°C bis +80°C

### SPEZIFIKATIONEN

MODEL	PBF.41012.BF
Nennspannung	12,0V
Betriebsspannung	3 ~ 24V
Lautstärke	min. 95dB(A)
Klangart	anhaltender und normaler Puls
Resonanzfrequenz	3.500 ± 500Hz
Stromstärke	max. 10mA
Betriebstemperatur	-20°C bis +60°C
Lagertemperatur	-30°C bis +70°C

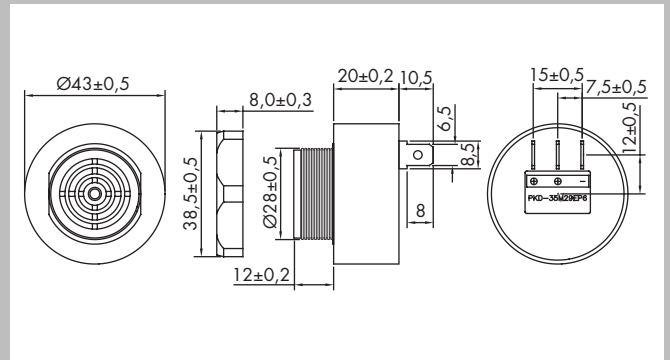
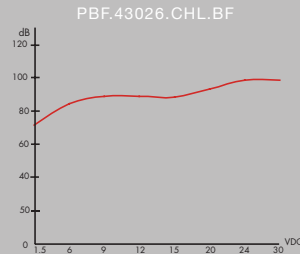
# PIEZO BUZZER

## PBF.43024.J.BF



- Industrie
- Automotive
- Telekommunikation
- Medizin

## PBF.43026.CHL.BF



- Industrie
- Automotive
- Telekommunikation
- Medizin

### SPZIFIKATIONEN

MODEL	PBF.43024.J.BF
Nennspannung	24,0 ~ 80,0V
Betriebsspannung	24,0 ~ 104,0V
Lautstärke	95 ± 4dB(A)
Klangart	anhaltender und normaler Puls
Resonanzfrequenz	3.000 ± 500Hz
Stromaufnahme	max. 30mA
Betriebstemperatur	-20°C bis +60°C
Lagertemperatur	-30°C bis +70°C

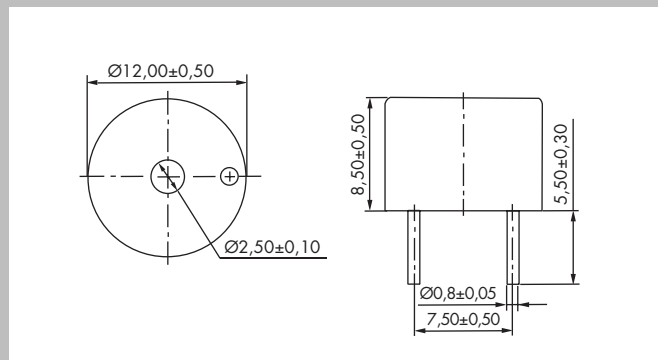
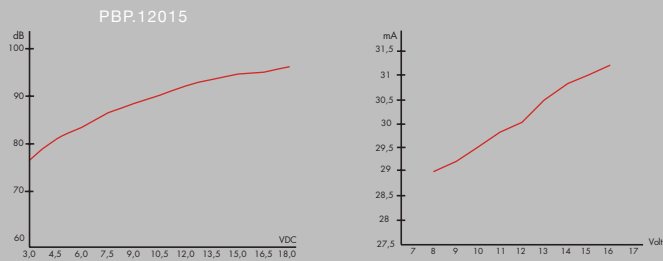
### SPZIFIKATIONEN

MODEL	PBF.43026.CHL.BF
Nennspannungen	12,0V
Betriebsspannung	3,0 ~ 24,0V
Lautstärke	min. 83 ± 3dB(A)
Klangart	konstant
Frequenz	2.900 ± 500Hz
Stromaufnahme	max. 12mA
Betriebstemperatur	-20°C bis +70°C
Lagertemperatur	-30°C bis +80°C



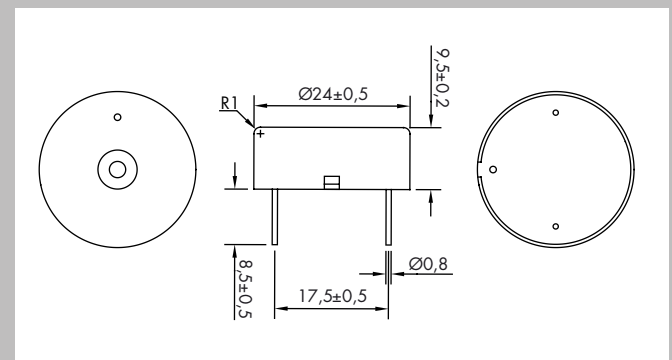
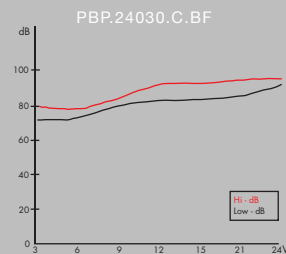
# PIEZO BUZZER

## PBP.12015



- Industrie
- Telekommunikation
- Automotive
- Medizin

## PBP.24030.C.BF



- Industrie
- Telekommunikation
- Automotive
- Medizin

### SPEZIFIKATIONEN

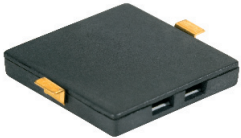
MODEL	PBP.12015
Nennspannung	12,0V
Betriebsspannung	1,5 ~ 15,0V
Lautstärke	min. 75dB(A)
Klangart	anhaltender Ton
Resonanzfrequenz	5.000 ± 1.000Hz
Stromaufnahme	max. 8mA
Betriebstemperatur	-20°C bis +70°C
Lagertemperatur	-30°C bis +80°C

### SPEZIFIKATIONEN

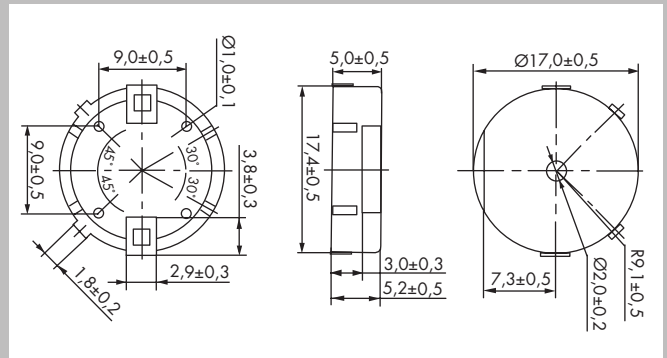
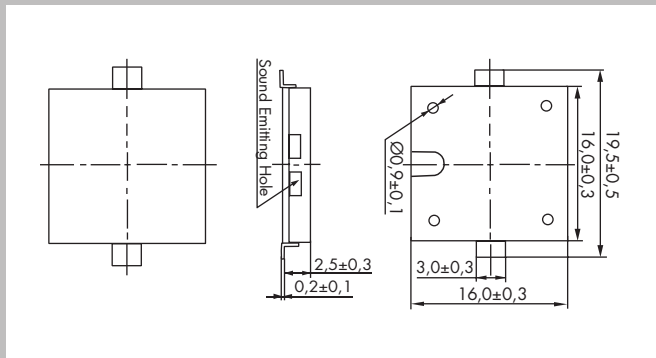
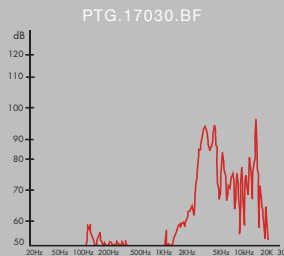
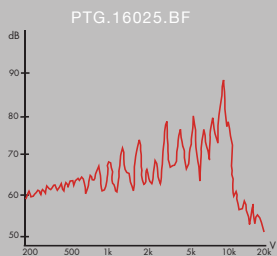
MODEL	PBP.24030.C.BF
Nennspannung	12,0V
Betriebsspannung	1,5 ~ 30,0V
Lautstärke	min. 80dB(A)
Klangart	konstant
Frequenz	3.000 ± 500Hz
Stromaufnahme	max. 12mA
Betriebstemperatur	-20°C bei +70°C
Lagertemperatur	-30°C bei +80°C

# PIEZO TRANSDUCER

## PTG.16025.BF



## PTG.17030.BF



- Industrie
- Telekommunikation
- Automotive
- Medizin

- Industrie
- Telekommunikation
- Automotive
- Medizin

### SPEZIFIKATIONEN

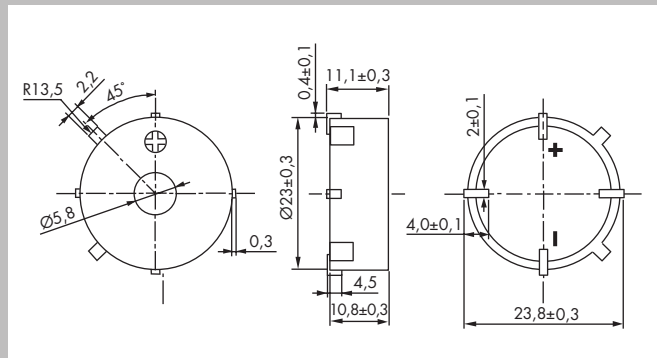
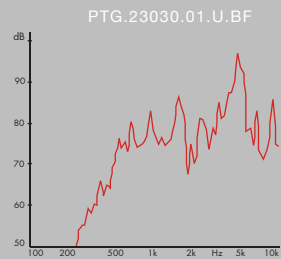
MODEL	PTG.16025.BF
Nennspannung	max. 25V
Lautstärke	min. 75dB(A)
Kapazität	15,0nF ± 30%
Betriebstemperatur	-20°C bis +70°C
Lagertemperatur	-30°C bis +80°C
Anschluss	Pins für SMD
Material Gehäuse	PPS

### SPEZIFIKATIONEN

MODEL	PTG.17030.BF
Betriebsspannung	max. 30V
Lautstärke	min. 85dB(A)
Kapazität	6,5nF ± 30%
Betriebstemperatur	-20°C bis +70°C
Lagertemperatur	-30°C bis +80°C
Anschluss	Pins für SMD
Material Gehäuse	PA 46

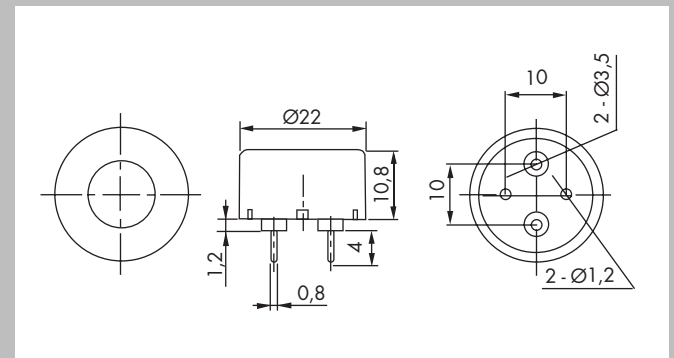
# PIEZO TRANSDUCER

## PTG.23030.01.U.BF



- Industrie
- Telekommunikation
- Automotive
- Medizin

## PTP.23030.01.U.BF



- Industrie
- Telekommunikation
- Automotive
- Medizin

### SPEZIFIKATIONEN

MODEL PTG.23030.01.U.BF

Nennspannung	9V
Betriebsspannung	1 ~ 30V
Lautstärke	95dB(A)
Kapazität	15nF ± 30%
Frequenz	4.000 ± 500Hz
Stromaufnahme	max. 5mA
Betriebstemperatur	-30°C bis +85°C
Lagertemperatur	-40°C bis +90°C

### SPEZIFIKATIONEN

MODEL PTP.23030.01.U.BF

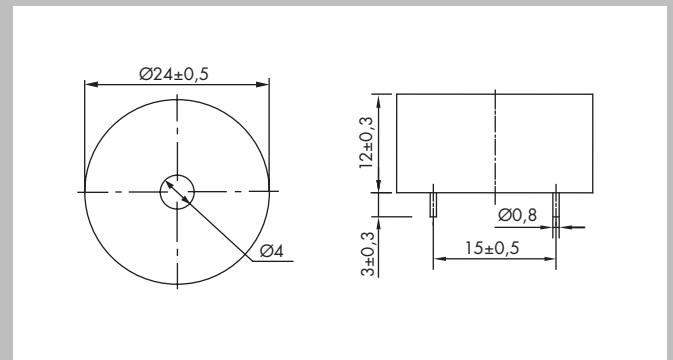
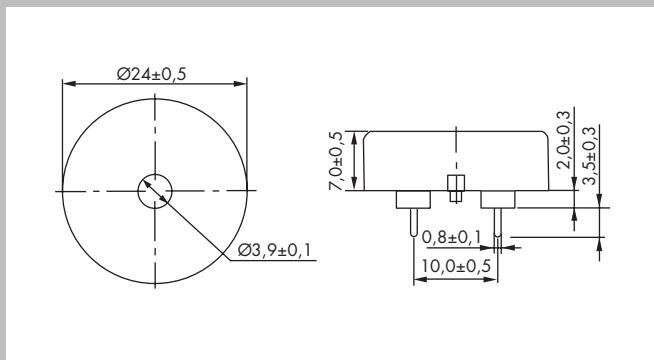
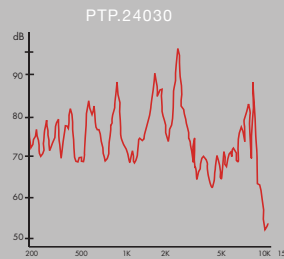
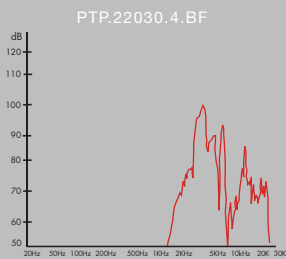
Nennspannung	3V
Betriebsspannung	1 ~ 30V
Lautstärke	85dB(A)
Kapazität	4nF ± 30%
Frequenz	4.000 ± 500Hz
Stromaufnahme	max. 1mA
Betriebstemperatur	-30°C bis +70°C
Lagertemperatur	-40°C bis +85°C

# PIEZO TRANSDUCER

## PTP.22030.4.BF



## PTP.24030



- Industrie
- Telekommunikation
- Automotive
- Medizin

- Industrie
- Telekommunikation
- Automotive
- Medizin

### SPEZIFIKATIONEN

MODEL PTP.22030.4.BF

Betriebsspannung	max. 30V
Lautstärke	min. 90dB(A)
Kapazität	15nF ± 30%
Frequenz	4.000 ± 300Hz
Betriebstemperatur	-20°C bis +60°C
Lagertemperatur	-30°C bis +70°C
Anschluss	Pins
Gehäuse	PBT

### SPEZIFIKATIONEN

MODEL PTP.24030

Nennspannung	12V
Betriebsspannung	1 ~ 30V
Lautstärke	min. 98dB(A)
Kapazität	25nF ± 30%
Resonanzfrequenz	3000 ± 500Hz
Nennstrom	max. 10mA
Betriebstemperatur	-20°C bis +85°C
Lagertemperatur	-30°C bis +90°C