

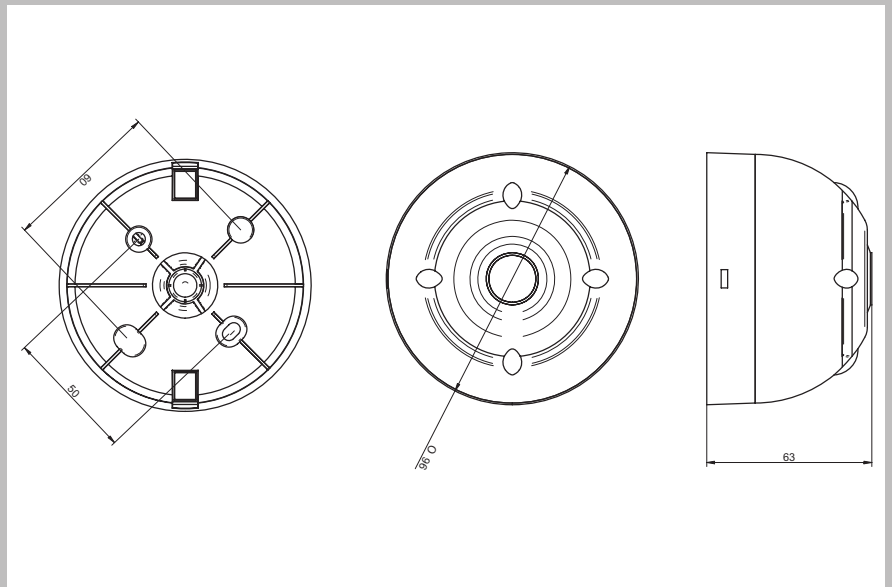
SIRENEN



CS 200

- | Sehr gute Tonwiedergabe
- | Geringe Stromaufnahme
- | 32 wählbare Töne
- | Automatische Synchronisation
- | Zweitonalalarm
- | VdS-Zulassung

- Feuer
- Sicherheit
- Industrie
- Bahn
- Schifffahrt
- Optisch
- Akustisch



SPEZIFIKATIONEN

MODEL	CS200
Spannungsbereich	9-28VDC
Stromverbrauch	6-44mA / 19mA bei DIN-Ton
Leistung	106dB(A) / 103dB(A) bei DIN-Ton
Signaltöne	32
Schutzklasse	IP 21C
Temperaturbereich	-10°C bis +55°C
Gehäusefarbe	rot oder weiß
Material	ABS
Zulassungen	VdS(G209123); CPD

Angaben, sofern nicht anders angegeben bei 24VDC. Tontabellen auf Anfrage oder zum Download unter www.compro.de/tontabellen.