

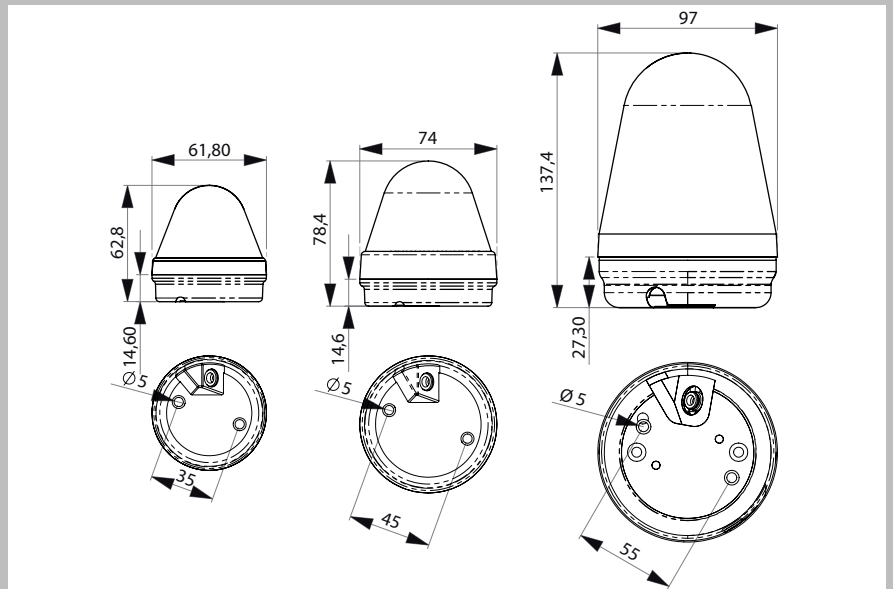
BLITZLEUCHTEN



COMPRO LED LEUCHTEN

- | Robuste Konstruktion
- | Schutzklasse IP65
- | Einfache Installation
- | Flexible Einsatzmöglichkeiten

- Feuer
- Sicherheit
- Industrie
- Bahn
- Schifffahrt
- Optisch
- Akustisch



SPEZIFIKATIONEN

MODEL	CO BL 50	CO BL 70	CO BL 90
Spannung	24V		
Stromaufnahme	45mA	65mA	65mA
Einstellungen	Dauerlicht bzw. Blinklicht einstellbar / Blitzlicht*		
Schutzklasse	IP65		
Temperaturbereich	-25°C bis +70°C		
Gehäusefarbe	schwarz		
Linsenfarbe	rot, gelb, grün, blau, klar		
Material	Linse: PC; Sockel: MPPPO		

* weitere Einstellungen auf Anfrage