

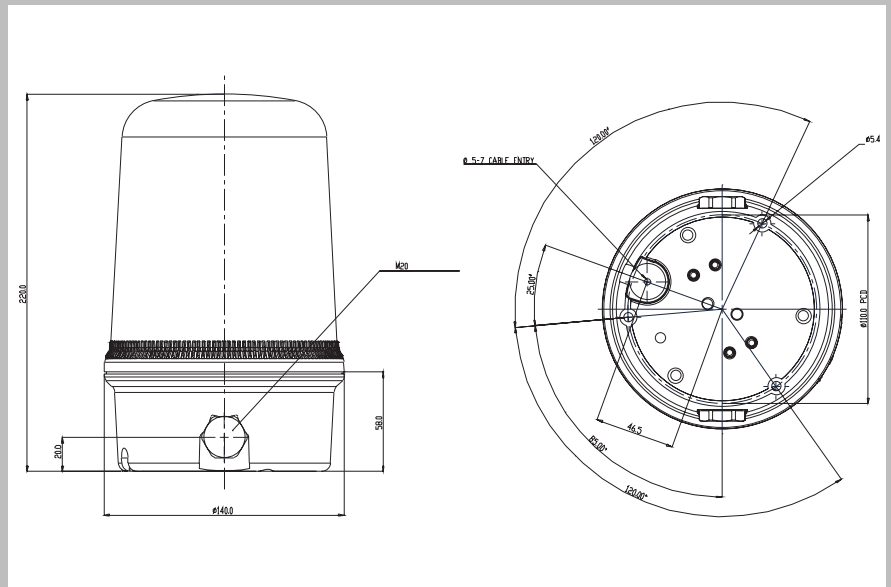
# BLITZLEUCHTEN



## RUNDUMLEUCHE

- | Gehäuse aus UV - Beständigem Polycarbonat
- | Für Innen- und Außenbereiche
- | Zubehör wie Wandhalter oder Stativ erhältlich
- | Halogenleuchtmittel
- | Auch mit Glühlampen, Xenon oder LED-Technik erhältlich
- | Sechs Linsenfarben

- Feuer
- Sicherheit
- Industrie
- Bahn
- Schifffahrt
- Optisch
- Akustisch



### SPEZIFIKATIONEN

#### MODEL

B400RTH

Spannungsbereich	12VDC, 24VDC, 115VAC und 230VAC
Stromverbrauch	3.0A, 1.54A, 0.338A, 0.186A
Leistung	35W / 40W
Blitzrate	180RPM (±30RPM)
Schutzklasse	IP65
Temperaturbereich	-25°C bis +50°C
Gehäusefarbe	schwarz
Linsenfarbe	rot, amber, blau, grün, gelb oder klar
Material	PC
Zubehör	Optional: Wandhalter, Stative

Angaben, sofern nicht anders angegeben bei 24VDC